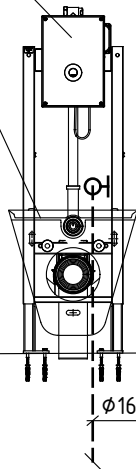


Wc keret függesztett wc-hez
DEL547005

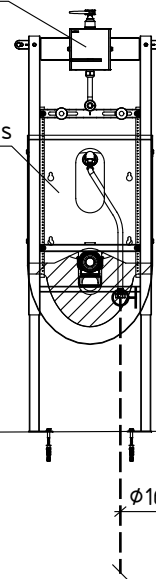
Mozgáskorlátozott Függesztett
vandálbiztos rozsdamentes wc
DEL110710

Függesztett vandálbiztos
rozsdamentes wc
DEL110310



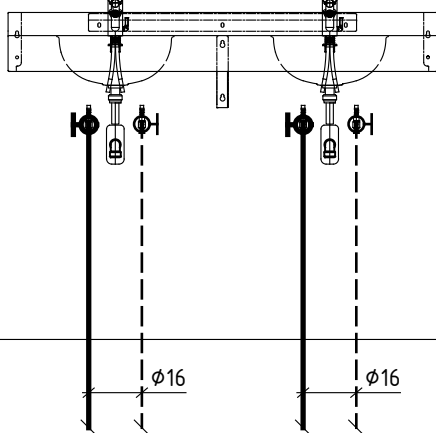
Vizelde keret
infra vezérlésse
DEL543000

Fali rozsdamentes vandálbiztos
vizelde.
DEL134770



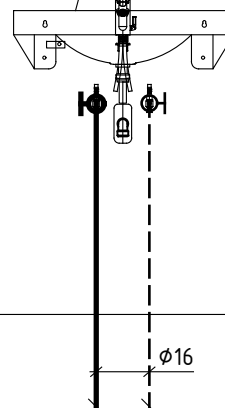
Két medencés rozsdamentes
mosdó. DEL121390

Akkumulátoros elektronikus
keverőszelep
TEMPOMATIKUS MIX 4
Ref. 490006



Rozsdamentes mosdó
mozgáskorlátozottak részére
DEL121440

Akkumulátoros elektronikus
keverőszelep
TEMPOMATIKUS MIX 4
Ref. 490006



Módosítás	Dátum	Készítette	Megjegyzés
<p>NYÍREGYHÁZA, BUJTOS VÁROSLIGET NYILVÁNOS MOSDÓ 4400 Nyíregyháza, Hrsz.:2766/2, ÉPÜLETGÉPÉSZETI TERV</p>			<p>GÉPÉSZ Mérnöki Tervező és Szolgáltató Kft.</p> <p>5300 Karcag, Móricz Zs. u. 53 sz. tel.: 70/9325-304 e-mail: kocsisj@gepeszmernoki.hu</p>
<p>Megrendelő: Nyíregyháza Megyei Jogú Város H-4400, Nyíregyháza, Kossuth tér 1 sz.</p>			
<p>Beruházó: Nyíregyháza Megyei Jogú Város H-4400, Nyíregyháza, Kossuth tér 1 sz.</p>			
<p>Tárgy: Víz bekötés mintarajz</p>			<p>Tervtípus: Kiviteli, Munkaszám: 286/2/2017</p>
<p>Vezető Tervező: Kocsis János G-T-16-0219, G0-T-16-0219 5300 Karcag, Móricz Zs. u. 53 sz.</p>		<p>Szerkesztő: Szabó Péter 5300 Karcag, Virág u. 5 sz.</p>	<p>Szakág: Víz Rajzsám: VG-02.0</p>
<p>Tervező: Kocsis János G-T-16-0219, G0-T-16-0219 5300 Karcag, Móricz Zs. u. 53 sz.</p>		<p>Rajzoló: Szabó Péter 5300 Karcag, Virág u. 5 sz.</p>	<p>Dátum: 2017.10. Méretarány: 1 : 25</p>
<p>Ezen terv a GÉPÉSZ Mérnöki Kft. szellemi terméke, amely szerzői jogvédelem alatt áll</p>			